

# JETZT VORBEUGEN! CORONA-SCHUTZSCHILD

## Hygiene-Maßnahmen einfach und effizient umsetzen!

Sie wollen Ihre Mitarbeiter vor Tröpfcheninfektionen schützen? Eine optimierte Hygiene im Verkaufsraum senkt das Ansteckungsrisiko – nicht nur in Zeiten von Corona.

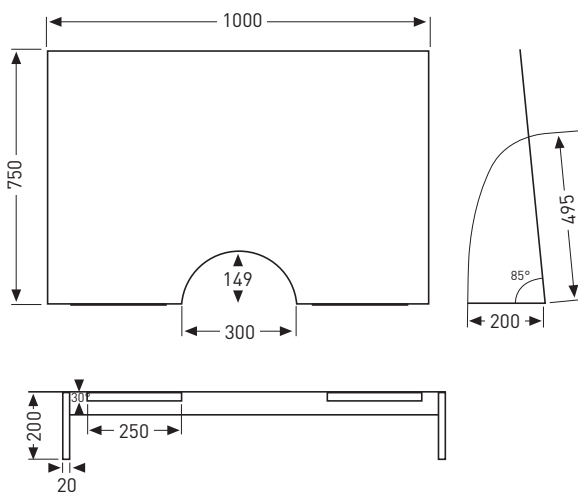
## SCHUTZAUFSTELLER

Transparent, aus PET. Schnell und einfach mit doppelseitigem Klebeband auf dem Verkaufstresen montiert. Praktische Durchreiche sorgt für eine kontaktlose Übergabe der verkauften Artikel.

**Maße:** 1000x200x750 mm

**Material:** PET-G transparent, P/lose

**Art.-Nr. 653015**



 **Luxem**

**ERIKA LUXEM Handelsgesellschaft mbH**  
Im Hönig 1 · 63820 Elsenfeld  
Tel.: +49 (0)6022 615 910 · Fax: +49 (0)6022 615 919  
werkzeug@luxem-gmbh.de · www.luxem-gmbh.de

Die Abgabe der Artikel in diesem Angebot erfolgt nur an gewerbliche Abnehmer. Wir liefern zu den Ihnen bekannten Allgem. Geschäftsbedingungen der Erika Luxem Handelsgesellschaft mbH. Haftung für Druckfehler, Farb- und Modellabweichungen oder fehlerhafte technische Angaben wird ausgeschlossen. Verfügbarkeit vorbehalten. Angebot freibleibend, solange der Vorrat reicht. Preise pro Stück bzw. in der angegebenen Verrechnungseinheit in EURO.