

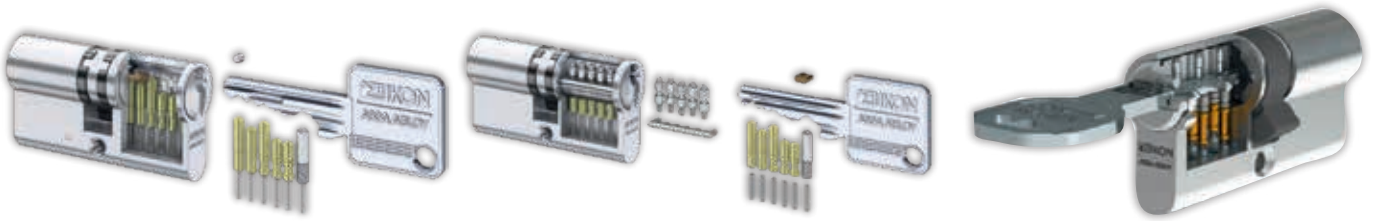


 **Luxem**
DER HANDWERKERFACHMARKT

MECHANISCHE SCHLIESSTECHNIK

WIR SIND IHR PARTNER!

PROFILTYPEN



VECTOR-PROFIL RIPPE

Geeignet für Anlagearten
GH, H, KHZ, Z, ZUE



VECTOR-PROFIL RIPPE EXTRA

Geeignet für Anlagearten
GH, H, KHZ, Z, ZUE



WENDESCHLÜSSEL-PROFIL RW6

Geeignet für Anlagearten
GH, H, KHZ, Z, ZUE

Produktbeschreibung:

- > 6 aktiv wirkende, gefederte Stiftzuhaltungen nach DIN EN 1303 bzw. DIN 18252 = Aufsperr-, Abtast- und Nachschliefsicherheit
- > Geschütztes Schlüsselprofil mit Sicherungskarte
- > DIN EN 1303, Verschluss sicherheitsklasse 6
- > DIN EN 1303, Angriffswiderstandsklasse 0, optional mit Bohrschutz Klasse 2/3 und Ziehschutz
- > Optional DIN geprüft, Klasse 82*, mit Anbohrschutz, wahlweise mit Ziehschutz
- > Optional VdS-Anerkennung, Klasse B¹, mit Anbohrschutz, wahlweise mit Ziehschutz (BZ)
- > Hoher Schutz gegen Picking und Schlüssel - Schlagtechnik durch spezielle Profilausführung und Stiftkombination
- > Schlüssel mit eckiger Metallreide

Hochwertiges Rippen-Profil mit sechs aktiv wirkenden, gefederten Stiftzuhaltungen. Die Profilmerkmale sind dabei paarweise horizontal und schräg zueinander angeordnet und bilden ein Merkmalspaar. Durch diese spezielle Anordnung werden manuelle Öffnungstechniken deutlich erschwert. Ein Formabfragestift im Schließzylinder kontrolliert die zusätzliche Codierung am Schlüssel. Ein weiterer Sperrstift fragt die einseitige Rippe ab. Hohe Aufsperr-, Abtast- und Nachschliefsicherheit.

Produktbeschreibung:

- > Wendschlüsselsystem mit Bohrmulden Codierung
- > 6 aktiv gefederte + 5 passiv auf 2 Ebenen wirkende Zuhaltungen nach DIN EN 1303:2015 bzw. nach DIN 18252
- > Stabiler Neusilberschlüssel mit ergonomischer Vollmetallreide
- > Schlüssel mit komplexer Profilstruktur und differenzierter Abfrage auf mehreren Ebenen
- > Enger Schlüsselkanal mit komplexer Merkmalanordnung gegen das Einführen von Pickwerkzeugen
- > Geschütztes, patentiertes System mit Sicherungskarte

Verbindet das Außenbild hoher Sicherheit mit einem bewährten Stiftzuhaltungsmechanismus.

Basiert auf der Bohrmulden Technologie mit insgesamt 3 Sicherheitsebenen.

Dabei kommen 6 aktiv gefederte Zuhaltungen in verschiedenen Ausführungen und Stufen zum Einsatz. 5 zusätzliche seitliche Abfragestifte auf insgesamt 11 unterschiedlichen Positionen sorgen für mehr Sicherheit gegenüber gängigen Manipulationsmethoden.

Ebenso einfache wie ausgefeilte Lösung, die mehr bietet, als viele einfache, herkömmliche Schließanlagen systeme. Hierzu gehört der Patentschutz, gute Schließanlagenfähigkeit und Funktionalität, geprüfte Sicherheit nach den strengsten Anforderungen von EN 1303:2015 sowie verschiedene exklusive Profile.

HINWEIS

Die Angriffswiderstandsklassen 1 und 2 bedingen keinen Ziehschutz, wenn der Zylinder mit Anbohrschutz in Kombination mit einem Schutzbeschlag der Klasse ES2 ZA mit Ziehschutz verwendet wird.

Nach vorheriger Prüfung und Rücksprache mit ASSA ABLOY Sicherheitstechnik GmbH

Rippe Extra

- > 5 zusätzliche, aktiv gefederte Schulterstifte in der 2. Sicherheitsstufe
- > Optional mit 2. Sicherheitsstufe für erhöhte Anforderungen an die Sicherheit von Schließzylindern

Hat eine zusätzliche Rippenwellen-Codierung, die durch fünf zusätzliche, aktiv gefederte Schulterstifte im Schließzylinder abgefragt wird. Diese Art der seitlichen Schlüsselprofilkontrolle ermöglicht mehr Kombinations- und Organisationsmöglichkeiten und sorgt für noch höhere Nachschliefs- und Aufsperr-sicherheit.

WENDESCHLÜSSEL-PROFIL SYSTEM R10

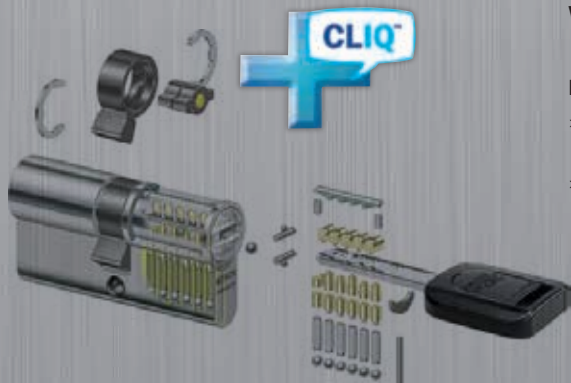
Produktbeschreibung:

- > geschütztes Schlüsselprofil mit Sicherungskarte
- > Wendschlüsselsystem mit Wellencodierung erschwert manuelle Öffnungstechniken, wie Picking und Schlüsselschlagtechnik und bietet einen hohen Schutz gegen unerwünschte Nachfertigungen auf Schlüsselkopiermaschinen.

- > fünf doppelt wirkende Teleskopzuhaltungen, sowie ein Exzenterstift und fünf zusätzliche, aktiv wirkende Seitenstifte.

- > Schlüssel mit griffiger, gerundeter Kunststoffreide.

Detaillierte Produktbeschreibung und Preisliste auf Anfrage.



ZYLINDER-TYPEN



Profil-Doppelzylinder
Standard Typ Z531



Profil-Doppelzylinder
mit Not- und Gefahrenfunktion
Typ Z531 GE=BS



Profil-Halbzylinder
Typ Z532



Profil-Knaufzylinder
Typ Z534 KNF=2MV



Hebelzylinder
Typ Z320 Aus=1



Außenzylinder
Typ Z050



Hangschloss
Typ Z316, LH25

PREISLISTE

Rabattgruppe zw04

Anlagenerläuterung siehe Rückseite	VECTOR-PROFIL Rippe			VECTOR-PROFIL Rippe Extra			WENDESchlüssel RW6		
	Z- Anlagen	HS- Anlagen	GHS- Anlagen	Z- Anlagen	HS- Anlagen	GHS- Anlagen	Z- Anlagen	HS- Anlagen	GHS- Anlagen
Profil-Doppelzylinder Standard Grundlänge 28/30, 30/30, 28/35 mit je 3 Schlüssel	37,75 (31,72)*	41,55 (34,91)*	53,60 (45,04)*	47,30 (39,75)*	51,10 (42,94)*	58,75 (49,37)*	51,10 (42,93)*	51,10 (42,93)*	54,31 (45,64)*
Profil-Doppelzylinder mit Not- und Gefahrenfunktion Grundlänge 28/30, 30/30, 28/35 mit je 3 Schlüssel	39,85 (33,49)*	43,70 (36,72)*	55,65 (46,76)*	49,40 (41,51)*	53,20 (44,70)*	61,10 (51,34)*	53,99 (45,37)*	53,99 (45,37)*	56,49 (47,47)*
Profil-Halbzylinder mit 8-fach verstellbarer Schließnase Grundlänge 30/-, mit je 3 Schlüssel	29,70 (24,96)*	32,65 (27,44)*	42,00 (35,29)*	37,25 (31,30)*	40,30 (33,87)*	46,10 (38,74)*	40,55 (34,07)*	40,55 (34,07)*	42,58 (35,78)*
Profil-Knaufzylinder Grundlänge BL 28/30, 30/30, 28/35, mit je 3 Schlüssel	42,00 (35,29)*	45,00 (37,82)*	54,25 (45,59)*	49,65 (41,72)*	52,65 (44,24)*	57,60 (48,40)*	57,17 (48,05)*	57,17 (48,05)*	60,05 (50,45)*
Hebelzylinder mit je 2 Schlüssel	28,65 (24,08)*	31,80 (26,72)*	33,85 (28,45)*	34,30 (28,82)*	37,30 (31,34)*	42,86 (36,02)*	55,72 (46,83)*	61,07 (51,32)*	59,91 (50,34)*
Außenzylinder mit je 3 Schlüssel	26,55 (22,31)*	29,60 (24,87)*	32,10 (26,97)*	34,10 (28,66)*	37,10 (31,18)*	52,20 (43,87)*	46,04 (39,12)*	51,58 (43,35)*	52,58 (44,18)*
Hangschloss lichte Bügelhöhe 25 mm, mit je 2 Schlüssel	34,60 (29,08)*	37,65 (31,64)*	38,75 (32,56)*	39,95 (33,57)*	42,90 (36,05)*	48,05 (40,38)*	60,21 (50,60)*	65,59 (55,11)*	63,46 (53,33)*
AUFPREISE									
Einzelschlüssel	6,05 (5,08)*			6,55 (5,50)*			7,80 (6,55)*		
Hauptschlüssel/techn. Hauptschlüssel	6,05 (4,87)*			6,55 (5,50)*			7,80 (6,55)*		
Gruppenschlüssel	6,05 (4,87)*			6,55 (5,50)*			7,80 (6,55)*		
Generalhauptschlüssel	5,80 (4,87)*			6,55 (5,50)*			7,80 (6,55)*		
10 mm Verlängerung bis 110 mm ¹⁾	4,40 (3,70)*			4,40 (3,70)*			5,92 (4,97)*		
10 mm Verlängerung ab 110 mm ²⁾	8,75 (7,35)*			8,75 (7,35)*			11,83 (9,95)*		
Anbohrschutz AB = 1 (bei RW6 AB2)	6,35 (5,34)*			6,35 (5,34)*			8,78 (7,36)*		
Mehrpriis Freilauffunktion SST = 360°	11,20 (9,41)*			11,20 (9,41)*			11,37 (9,551)*		
Sondernr. Zylinder (z.B. stirnseitig, Achtung bei DZ = 2x weil 2 Seiten)	1,25 (1,01)*			1,25 (1,05)*			1,45 (1,22)*		
Sondernr. je Schlüssel	1,25 (1,05)*			1,25 (1,05)*			1,45 (1,22)*		
LIEFERZEIT	1 – 2 Wochen			1 – 2 Wochen			2 Wochen		

Preisstellung in Euro inkl. MwSt.,
mit je 3 Schlüsseln pro Zylinder

* Preisstellung in Euro netto, zzgl. MwSt.,
mit je 3 Schlüssel pro Zylinder

¹⁾Verlängerung je angefangene 10 mm
je Seite **bis** 110 mm
– bis einseitig 70 mm in 5 mm Schritten ausgehend
– über 70 mm ausschließlich in 10 mm Schritten

²⁾Verlängerung je angefangene 10 mm
je Seite **ab** 110 mm:
– bis 240 mm nur in vollen 10 mm Schritten

MECHANIK KOMBINIERT MIT MECHATRONIK



MECHATRONISCHE SCHLIESSZYLINDER +CLIQ

In jedem Fall die richtige Lösung!

- > Die mechanische Schließanlage muss erweitert werden, hat aber ihre Kapazitätsgrenze erreicht.
- > Einzelne Gebäudeteile oder Abteilungen benötigen ein höheres Sicherheitsniveau.
- > Zugangsberechtigungen sollen einfach, schnell und flexibel geändert werden können.
- > Wichtige Schlüssel sind verloren gegangen bzw. das Problem Schlüsselverlust soll weitestgehend entschärft werden.

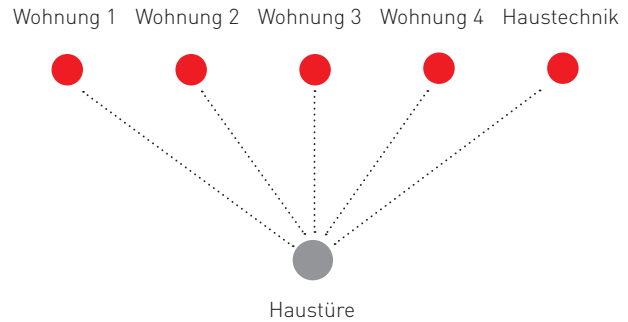
Wir sind Ihr Partner!



SCHLIESSANLAGENARTEN

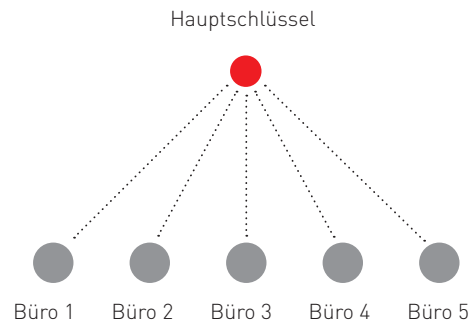
Z-ANLAGE

Mehrfamilienhäuser



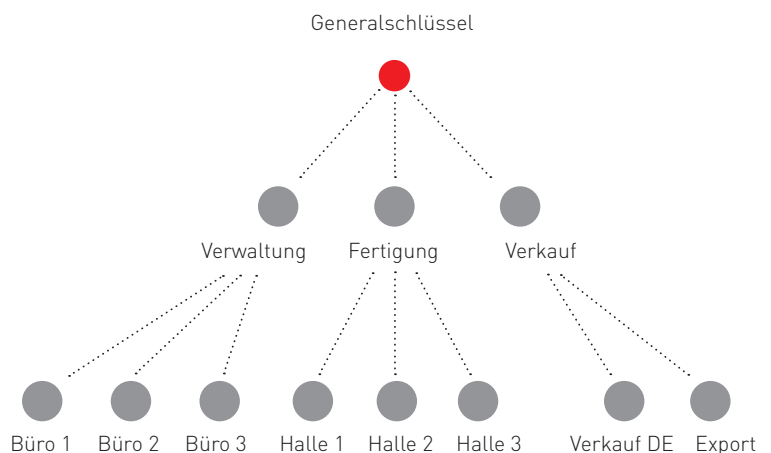
HS-ANLAGE

Wohn- und Geschäftshäuser, mittelständische Unternehmen, Vereinsheime



GHS-ANLAGE

Industriebetriebe, Altenpflegeheime, Kindertagesstätten



ERIKA LUXEM Handelsgesellschaft mbH

Im Hönig 1
63820 Elsenfeld
Tel.: +49 (0)6022 615 910
Fax: +49 (0)6022 615 919
werkzeug@luxem-gmbh.de

Die Abgabe der Artikel in diesem Angebot erfolgt nur an gewerbliche Abnehmer. Wir liefern zu den Ihnen bekannten Allgemeinen Geschäftsbedingungen der Erika Luxem Handelsgesellschaft mbH. Haftung für Druckfehler, Farb- und Modellabweichungen oder fehlerhafte technische Angaben wird ausgeschlossen. Verfügbarkeit vorbehalten. Angebot freibleibend, solange der Vorrat reicht. Preise pro Stück bzw. in der angegebenen Verrechnungseinheit in EURO zzgl. Mwst.



CHECKLISTE

- > **Wie wird Ihr Gebäude zukünftig genutzt?**
Planen Sie bereits bei Bestellung weitere Schlüsselgruppen ein.
- > **Wie ist Ihre Organisation?**
Passen Sie die Hierarchie der Schließanlage Ihrer Organisation an.
- > **Wer sind die Nutzer? Welcher Schlüssel darf welche Türen öffnen?**
Denken Sie auch an Feuerwehr und externe Dienste.
- > Sie können Briefkasten, Möbel oder Tresore in Ihre Schließanlage einbinden.

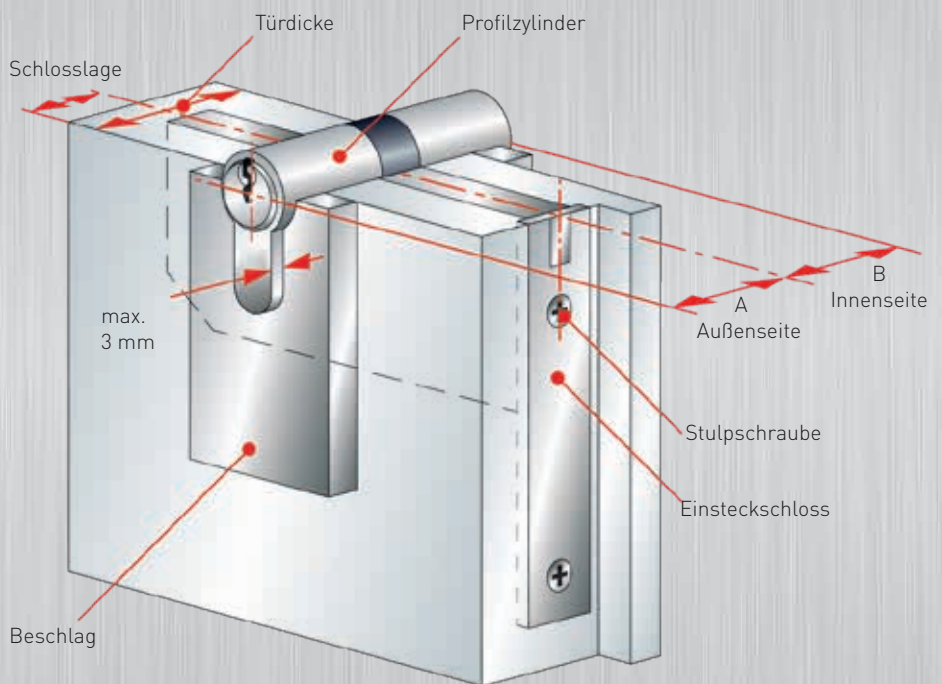
MESS-HILFE

Für die Bestimmung der Länge des Profilzylinders sind maßgebend:

- > **die Türdicke**
- > **die Schlosstage in der Tür**
- > **die Beschlagdicke außen**
- > **die Beschlagdicke innen**

Grundsätzlich sind die Zylinderlängen A und B so mit den Tür- und Beschlagdicken aufeinander abzustimmen, so dass das Gehäuse des Profilzylinders – zumindest auf der Außen- bzw. Angriffsseite der Tür – um nicht mehr als 3 mm aus dem Beschlag herausragt.

Die Maße für die Bestimmung der Zylinderlängen A und B werden von der Mitte der Stulpschraube aus gemessen.



Alle Systeme mit
Sicherungskarte

Ihr Fachbetrieb vor Ort